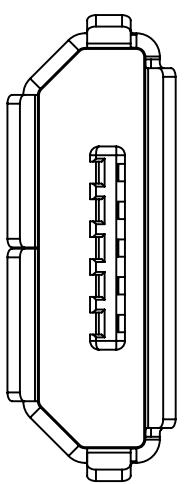
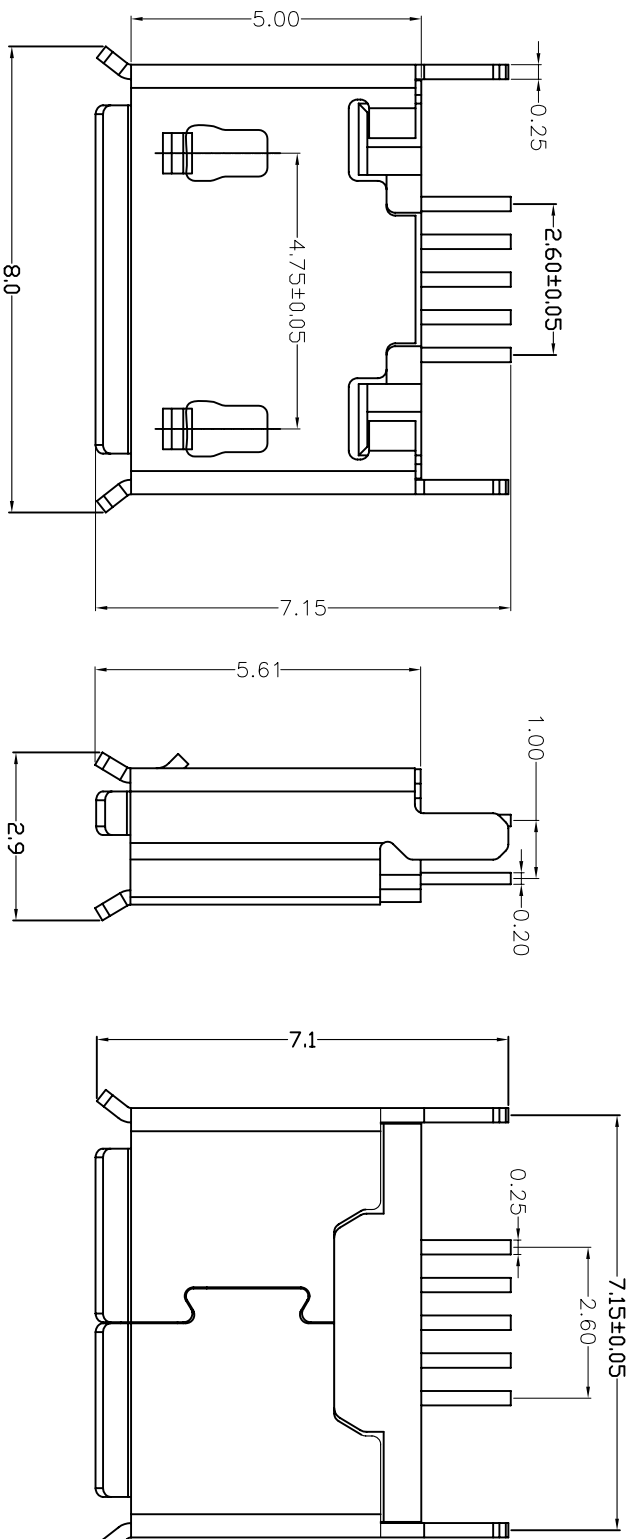
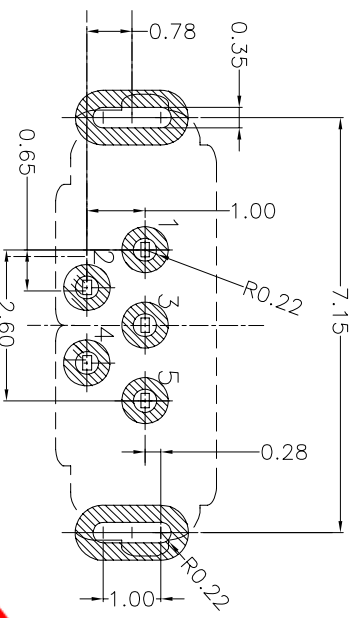


修改序号	修改说明	签名	日期
A/0			



RECOMMENDED P.C.B LAYOUT



备注:

1. 产品规格:

- 1-1. 插入力: 35N MAX.
- 1-2. 拔出力: 10N MIN. INITIAL 8-20N AFTER 10000 CYCLES

- 1-3. 额定电流: 1.0A
- 1-4. 额定电压: 30V
- 1-5. 耐久性: 10000 CYCLES MIN.
- 1-6. 耐电压: 100V AC MIN.
- 1-7. 接触阻抗: 30mΩ MAX. INITIAL; 40mΩ MAX AFTER 10000 CYCLES

2. 材质:

- 1-8. 绝缘电阻: 100MΩ MIN
- 1-9. 工作温度: -30° T0 +80°
- 2. 1胶芯: LCP UL94V-0
- 2. 2端子: C5191, 镍底, 镀金1μ"
- 2. 3外壳: SUS

3. 所用材质须符合RoHS要求

4. 重点尺寸标识"▲"符号

深圳市虹康科技有限公司

图 纸 类 型: 060763 1 图纸名称:

产品工程图 MICRO 5P/F B TYPE 180插板

尺寸	允许公差
X.	±0.50
.X	±0.20
.XX	±0.10
.XXX	±0.03
角度	±1.00°

设计	zhuysin	2011.07.21	产品料号	GLF-MICRO-0330
审核			视 图	版号: A/0