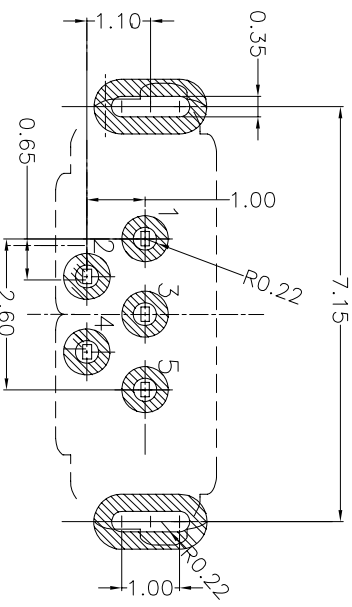
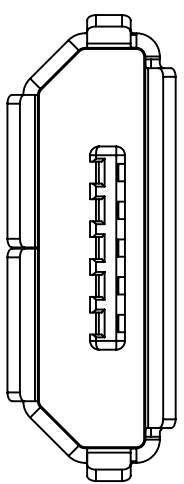
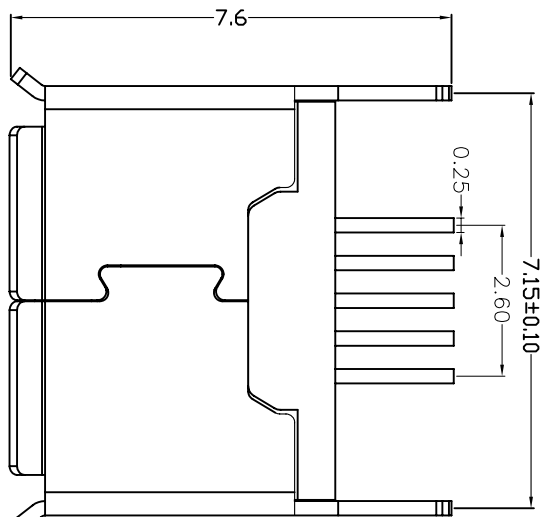
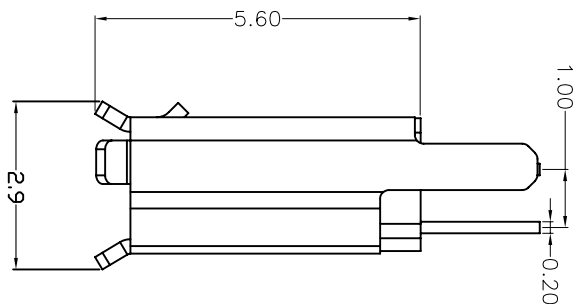
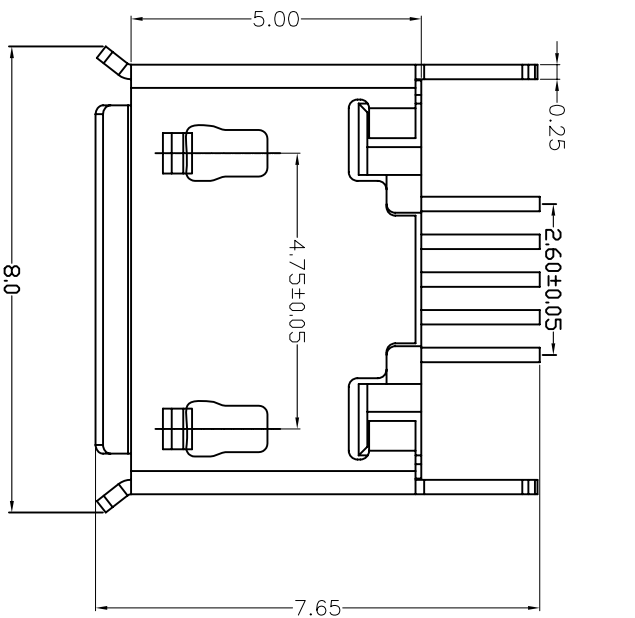


修改序号	修改说明	签名	日期
A/0			



RECOMMENDED P.C.B LAYOUT

备注:  
1. 产品规格:  
1-1, 插入力: 35N MAX.  
1-2, 拔出力: 10N MIN. INITIAL 8-20N AFTER 3000 CYCLES

- 1-3, 额定电流: 1.0A
- 1-4, 额定电压: 30V
- 1-5, 耐久性: 3000 CYCLES MIN.
- 1-6, 耐电压: 100V AC MIN.
- 1-7, 接触阻抗: 30mΩ MAX. INITIAL; 40mΩ MAX AFTER 3000 CYCLES
- 1-8, 绝缘电阻: 100MΩ MIN
- 1-9, 工作温度: -30° T0 +80°

2. 材质:
- 2.1 胶芯: LCP UL94V-0
  - 2.2 端子: C5191, 镍底, 镀金1μ"
  - 2.3 外壳: SUS
3. 所用材质须符合RoHS要求  
4. 重点尺寸标识"▲"符号

**深圳市虹康科技有限公司**

图 纸 类 型: 3060769 图纸名称:

产品工程图 MICRO 5P/F B TYPE 180插板 加长0.5

尺寸	允许公差
X,	±0.50
.X	±0.20
.XX	±0.10
.XXX	±0.03
角度	±1.00°

设计	zhuysin	2011.07.21	产品料号	SHK-20031	版号:	A/0
审核			视图			