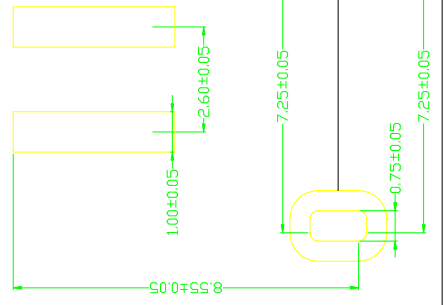
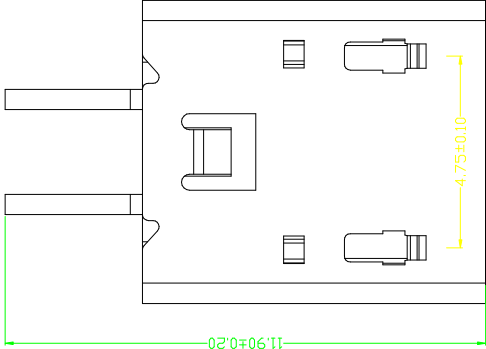
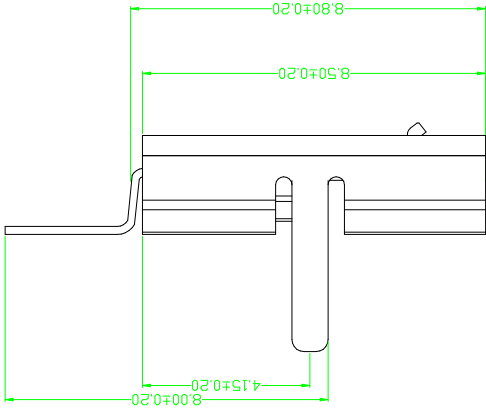
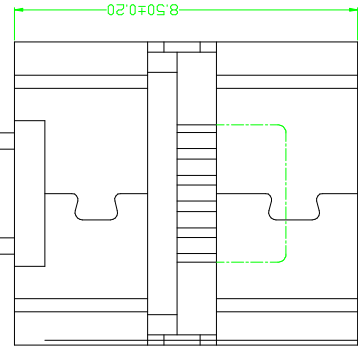
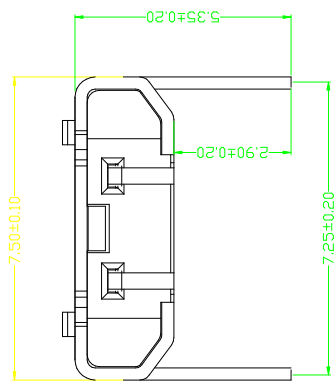
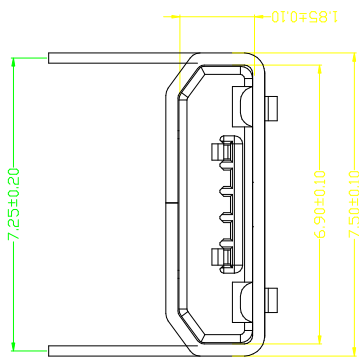


修改序号	修改说明	姓名	日期
A/0			

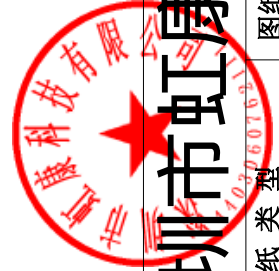


PCB LAYOUT

- 备注:
- 产品规格:
 - 1-1. 插入力: 35N MAX.
 - 1-2. 拔出力: 10N MIN. INITIAL 8-20N AFTER 3000 CYCLES
 - 1-3. 额定电流: 1.0A
 - 1-4. 额定电压: 30V
 - 1-5. 耐久性: 3000 CYCLES MIN.
 - 1-6. 耐电压: 100V AC MIN.
 - 1-7. 接触电阻: 30mΩ MAX. INITIAL; 40mΩ MAX AFTER 3000 CYCLES
 - 1-8. 绝缘电阻: 100MΩ MIN
 - 1-9. 工作温度: -30° TO +80°
 - 材质:
 - 2.1 胶芯: LCP UL94V-0
 - 2.2 端子: C2680R-H, 镀底: GOLD
 - 2.3 外壳: SPCCorSUS, 表面镀锌60-100μ
3. 所用材质须符合RoHS要求
4. 重点尺寸标识▲符号



尺寸	允许公差
X.	±0.50
.X	±0.20
.XX	±0.10
.XXX	±0.03
角度	±1.00°



深圳市虹康科技有限公司

图纸名称:		MICRO USB B TYPE 5P/F DIP7.15(3.0*0.9)2P贴板无卷边	
图纸类型	产品工程图	设计	zhuyin
设计	2011.07.21	产品料号	SHK-20042
审核		视图	▲
		版本号	A/0