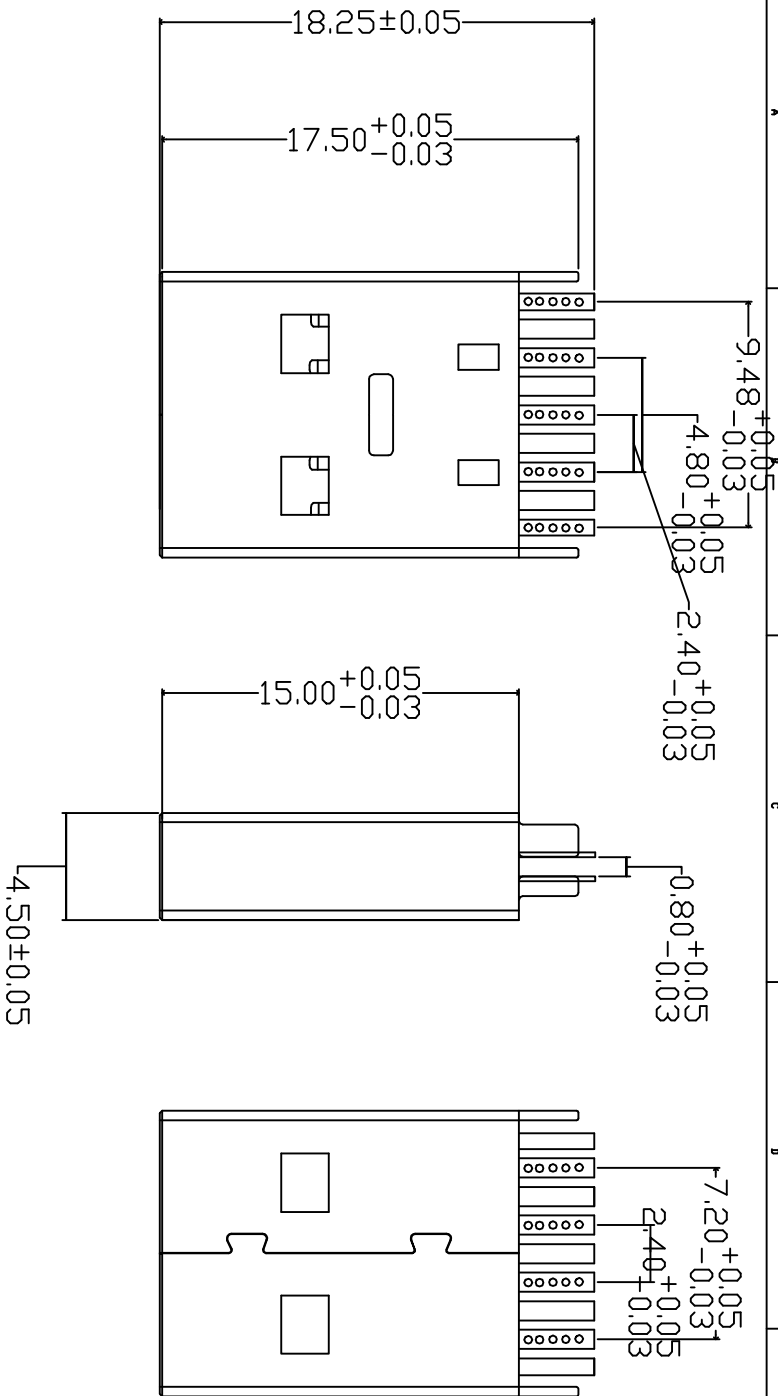


REV LTR	DESCRIPTION	DATE	REVISER APPD



特性: Specifications:
电导: Electrical:
 接触阻抗: Contact Resistance: 30 milliohms MAX
 耐电压: Dielectric Withstanding Voltage: 100V AC AT Sea Level
 绝缘阻抗: Insulation Resistance: 110 MEGA ohms MIN

材料: Material:
 塑胶: Housing Hing Temperature Thermoplastics
 PBT UL 94V-0 塑胶
 端子: Contact: C5191 磷铜 T=0.2mm
 外壳壳: Shell: SPOC 铁 T=0.3mm
 端子: Contact: Plated Gold in Mating Area, Tin On solder Tails
 接触点镀金1U", 焊锡脚镀锡100-120U".
 盐雾测试过24小时.

深圳市虹康科技有限公司

产品名称: USB A公3.0短体夹板式

X.	±0.15	X.~	±0.5°		
.X	±0.10	.X~	±0.5°		
.XX	±0.03	.XX~	±0.5	单位:	MM
.XXX	±0.01	.XXX~	±0.5	材质:	
				厚度:	
				数量:	

核准:	日期: 2015.11.1	图号	SHK-30143
审核:	日期:	版次	A
绘图:	日期:	比例	1/1
		张数:	1