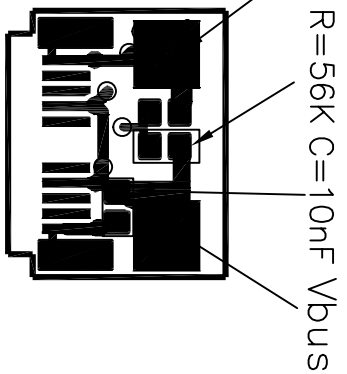
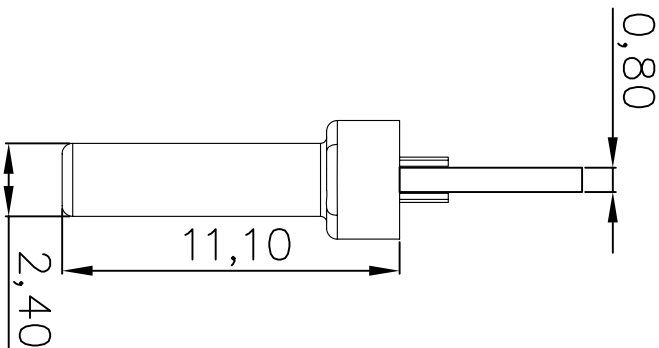
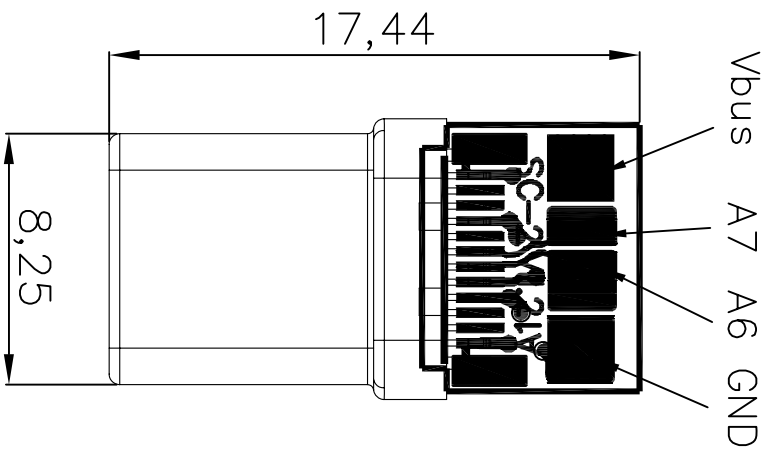
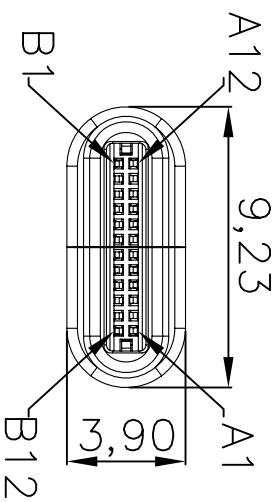


REV	LTR	DESCRIPTION	DATE	APPROVED
A0				



- 备注:
1. 材质:
 - 1.1 胶芯: LCP+30%GF UL94V-0
 - 1.2 端子: C18140, T=0.20mm 镀半金锡
 - 1.3 外壳: 不锈钢, T=0.15mm 表面镀镍
 - 1.4 卡钩: 不锈钢, T=0.30mm 表面镀镍
 - 1.5 弹片: 不锈钢, T=0.10mm
 2. 主要特性:
 - 2.1 额定电流: 5A
 - 2.2 接触阻抗: 40mΩ MAX
 - 2.3 绝缘阻抗: 100MΩ MIN 250V DC
 - 2.4 耐压测试: 100V AC
 - 2.5 沾锡性: 温度250±5℃
 - 2.6 整体插入力: 2.0kgf MAX
整体拔出力: 0.8kgf MIN
 - 2.7 使用寿命: 10000次
 - 2.8 工作温度: -30℃~+80℃



前端接口

TOLERANCES	±0.30
.X	±0.20
.XX	±0.10
.XXX	±3.00°
ANGLES	

TITLE: 深圳市虹康科技有限公司
 USB TYPE C拉伸款带PCB C-2 56K电阻 10NF电容
 20240617



APPD.:	PART NO.:	SHK-31025
CHECK:	DRAWING NO.:	024-A010
DRAWN:	REV.:	A/0
	SIZE:	A4
	UNIT:	MM
	SCALE:	1:1
	SHEET:	1/1