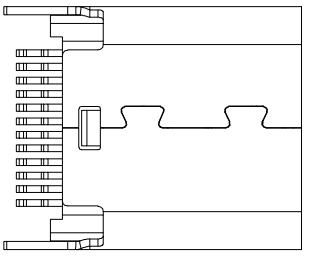
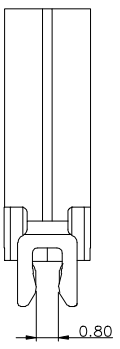
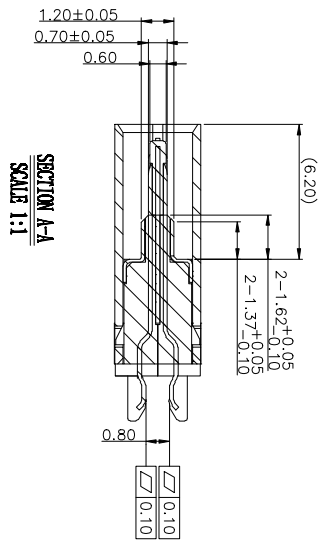
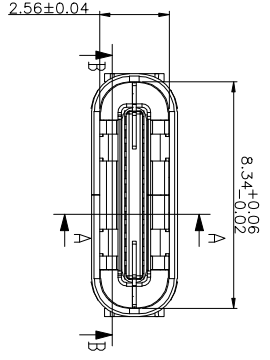
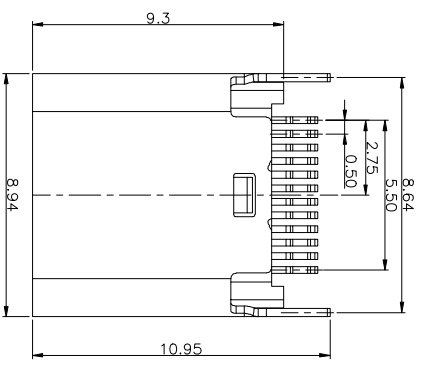
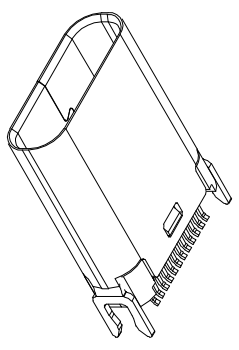


客户图

| REV | LTR | DESCRIPTION | DATE | APPROVED |
|-----|-----|-------------|----------|----------|
| A0 | | | 20150512 | LTY |



SECTION B-B
SCALE 1:1

备注:
1. 材质:
1.1 胶芯: LCP+30%GF UL 94V-0 黑胶
1.2 端子: C5210, 镍底, 镀金1U"
1.3 外壳: 不锈钢, 表面镀镍
1.4 卡钩: 不锈钢, 表面镀镍
1.5 弹片: 不锈钢,
2. 主要特性:
2.1 额定电流: 5A
2.2 接触阻抗: 30mΩ MAX
2.3 绝缘阻抗: 100MΩ MIN 250V DC
2.4 耐压测试: 250V AC
2.5 沾锡性: 温度250±5℃, 时间5±0.5s
2.6 整体插入力: 3.57kgf MAX
整体拔出力: 1.02kgf MIN
耐久: 10000次

深圳市虹康科技有限公司

TOLERANCES

| | |
|--------|--------|
| .X | ±0.15 |
| .XX | ±0.10 |
| .XXX | ±0.05 |
| ANGLES | ±2.00° |

TITLE: 0
USB 3.1 Type-C母座夹板 L: 9.30

PART NO.: SHK-31015A

APPD.:
CHECK:

| | | | | | |
|------------|-----------|----------|-----------|------------|------------|
| DRAWN: LTY | REV.: A/0 | SIZE: A4 | UNTT: M M | SCALE: 1:1 | SHEET: 1/1 |
|------------|-----------|----------|-----------|------------|------------|