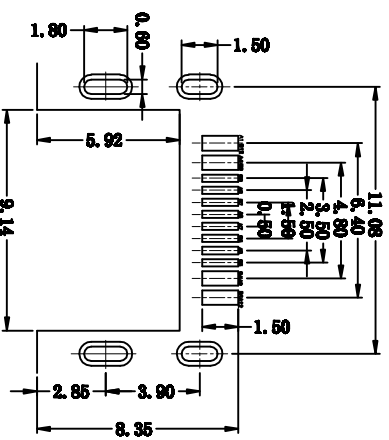
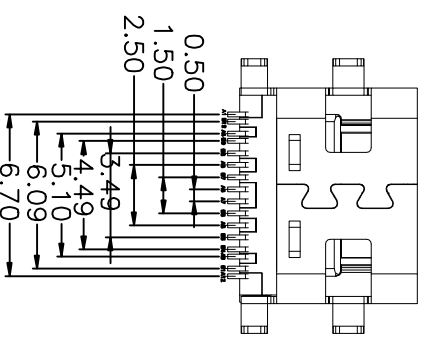
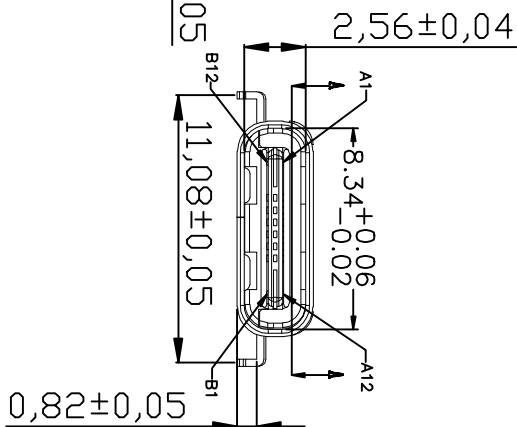
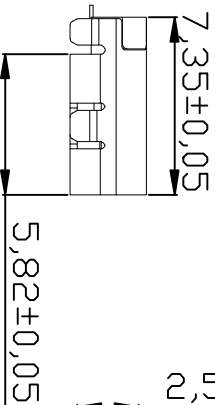
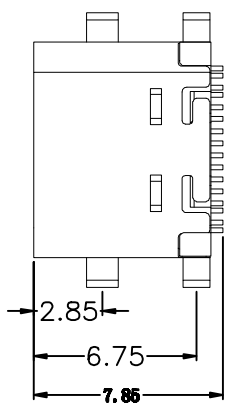


客户图



REV	LTR	DESCRIPTION	DATE	APPROVED
A0		依新料号编制原则发行图面		

- 备注:
1. 材质:
 - 1.1 胶芯: LCP+30%G.F UL94V-0
 - 1.2 端子: C18140, T=0.12mm; 镀层, 镀金"Xμ"
 - 1.3 外壳: 不锈钢, T=0.30mm; 表面镀镍"100μ" 或镀铬"100μ"

2. 主要特性:
- 2.1 额定电流: 3.0A
 - 2.2 接触阻抗: 40mΩ MAX
 - 2.3 绝缘阻抗: 100MΩ MIN 250V DC
 - 2.4 耐压测试: 100V AC
 - 2.5 沾锡性: 温度250? C, 时间5?:5s
 - 2.6 整体插入力: 2.0kgf MAX
 - 2.7 使用寿命: 5000次
 - 2.8 工作温度: -30C~+80C

PIN ASSIGNMENT:

Pin No.	Signal Name	Pin No.	Signal Name
A1	CND	B12	CND
A2		B11	
A3		B10	
A4	VBUS	B9	VBUS
A5	CC1	B8	SG12
A6	D+	B7	D-
A7	D-	B6	D+
A8	SRU1	B5	CC2
A9	VBUS	B4	VBUS
A10		B3	
A11		B2	
A12	CND	B1	CND

深圳市虹康科技有限公司

TOLERANCES

.X	±0.30
.XX	±0.20
.XXX	±0.10
ANGLES	±3.00°

TITLE: 0
 PART NO.: SHK-31004
 DRAWING NO.: 812039-004

RECOMMENDED P.C.B. LAYOUT
 TOLERANCE UNSPECIFIED ±0.05mm

REV:	SIZE:	UNIT:	SCALE:	SHEET:
A/0	A4	MM	1:1	1/1