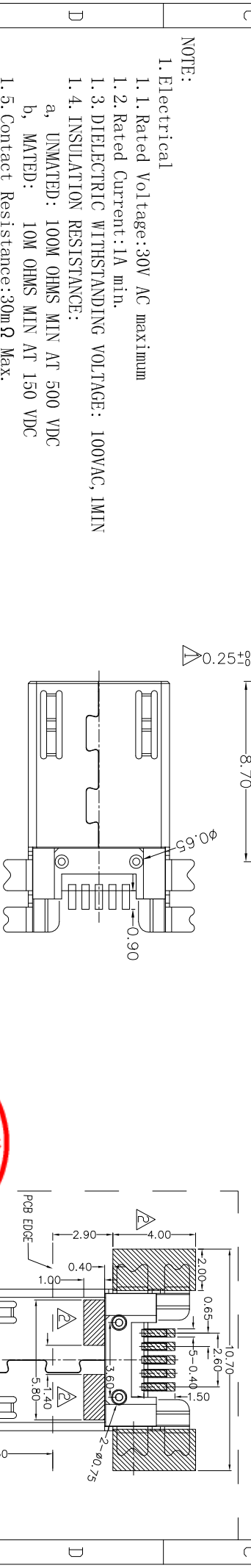
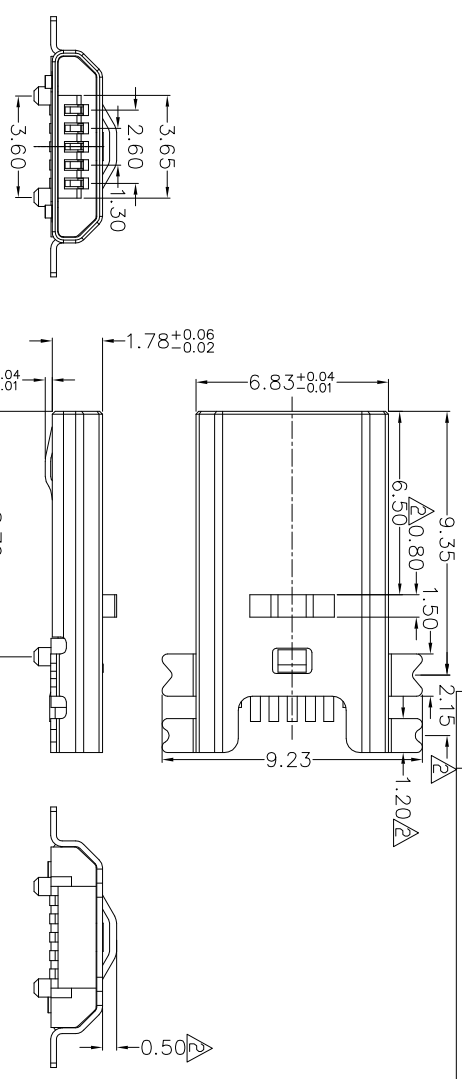


1	2	3	4	5	6	7	8
REV.	MODIFICATION	ECN No.	NAME	DATE			
A1	增加卡勾弹力,修改弹片加高0.2MM	2012061301	hu	2012-06-13			
A2	插拔易脱落增加凸点和两只固定脚,PCB增加两焊盘	2012072601	hu	2012-07-26			



客人料号: 100070013

深圳市虹康科技有限公司



- NOTE:
- Electrical
 - Rated Voltage: 30V AC maximum
 - Rated Current: 1A min.
 - DIELECTRIC WITHSTANDING VOLTAGE: 100VAC, 1MIN
 - INSULATION RESISTANCE:
 - UNMATED: 100M OHMS MIN AT 500 VDC
 - MATED: 10M OHMS MIN AT 150 VDC
 - Contact Resistance: 30mΩ Max.
 - Mechanical
 - Mating Force Max: 3.70kgf max.
 - Removal Force Min: 1.0kgf min.
 - Durability: 0.81~2.05kgf after 10,000 cycles at 100±50 cycles per hour.
 - Ambient Temperature: -30° C To +80° C

BOM:

4	DC-005M14-04	外壳	SUS301, T=0.20±0.03	JHM12002	镀可焊镍	1
3	DC-005M14-03	前盖	LCP UL 94V-0	HSP12004	黑色	1
2	DC-005M14-02	胶心	LCP UL 94V-0	HSP12003	黑色	1
1	DC-005M14-01	PIN	C5191, T=0.20±0.02	JHM12001	镀前金后锡	5
项次	料号	名称	材质	模号	表面	数量
1						

REV.: A/1	SCALE: FIT	产品名称	micro usb 5P 贴板公头	核准	审核
UNIT: mm	SHEET OF 1	PRODUCT NAME		审核	制表
GENERAL TOLERANCES		缩水率	X. ±0.15	X°. ±2°	日期
		材质	X. ±0.10	X°. ±0.5°	日期
		表面	.XX±0.05	.XX±0.3°	日期
THIRD ANGLE		表面			2012/06/13