

REV	LTR	DESCRIPTION	DATE	APPROVED
A0		依新料号编码原则发行图面	2015.07.20	LJ

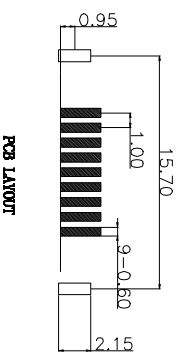
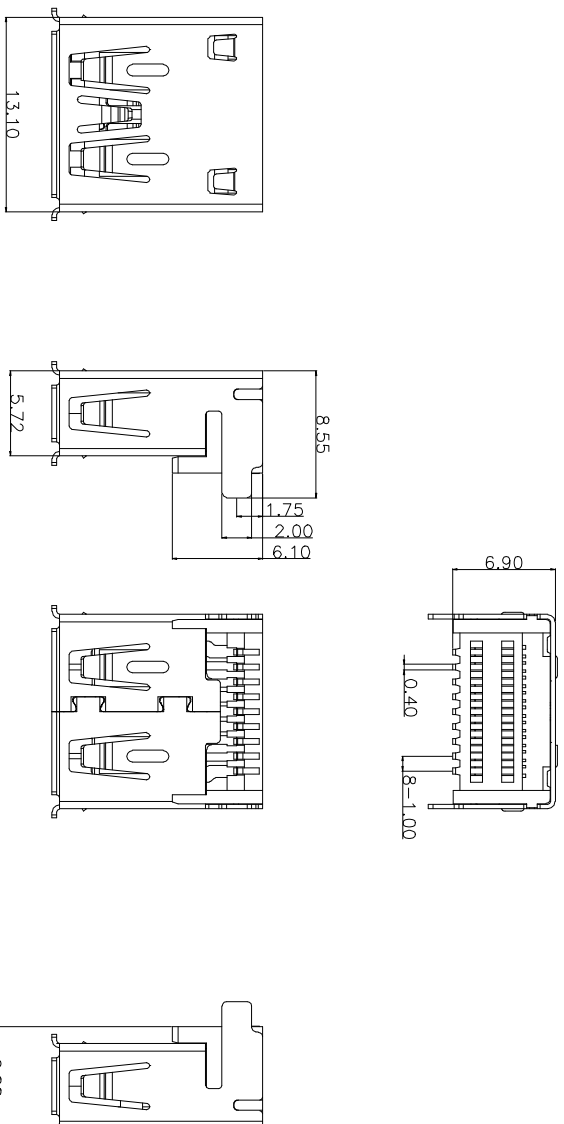
NOTES:

1. 材料

- 1.1: 外壳材质：双光铁
- 1.2: 外壳电镀代码：镀镍12H
- 1.3: 胶芯颜色代码：蓝色
- 1.4: 胶芯材质&颜色：LCP蓝色
- 1.5: 端子材质：磷铜。
- 1.6: 端子电镀：半金锡G/F,

2. 产品规格:

- 2.1 额定电流：1.5 A MIN 1PIN/4PIN 2.0A MAX
 - 2.2 绝缘阻抗：1000M Ω MIN;
 - 2.3 接触阻抗：30m Ω MAX;
 - 2.4 耐电压：500V AC;
 - 2.5 工作温度：-55° C~+85° C
3. 插拔力性能要求:
- 3.1, 插入力:3.57Kgf Max;
 - 3.2, 拔出力:1.02Kgf Min;
 - 3.3, “*”为品管必须管控尺寸.
 - 3.4, 整套成品配合需顺畅.



深圳市虹康科技有限公司

TOLERANCES
 .X ±0.30
 .XX ±0.20
 .XXX ±0.10
 ANGLES ±3.00°

TITLE: 0	APPD: 10	DRAWING NO.: SHK-30142
CHECK: 10	DRAWN: 10	REV: A/0
SIZE: A4	UNIT: MM	SCALE: 1:1
SHEET: 1/1		